

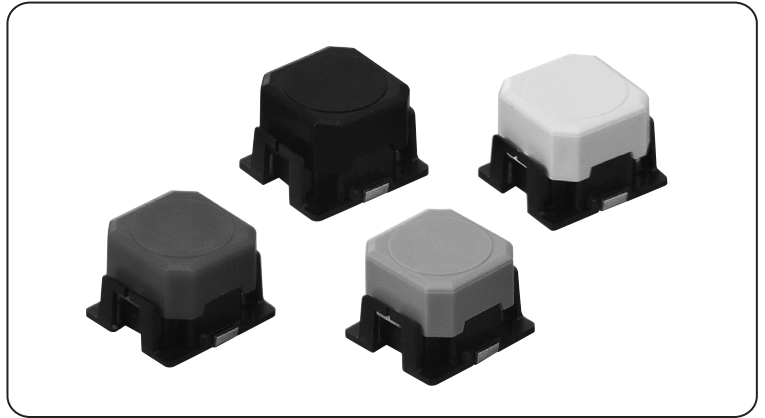
B3AL

롱 스트로크 TACTILE 스위치

고하중과 고내구성을 양립시킨 롱 스트로크 TACTILE 스위치

- 고하중 타입에서도 고내구성을 실현.
(참고값; OF=3.5N, 내구성 100만회)
- 스위치의 내부구조에 고무 플랜저를 채용하여 롱 스트로크를 실현.

RoHS적합 (상세내용은 후-9페이지를 참조하여 주십시오.)



B
3
A
L

형식기준

B3AL-□□□□□□

기본형식

① ② ③ ④ ⑤ ⑥

①스위치 형상(외형 등)

표시기호	표시기호의 의미
0	표준

②사양(단자형상 등)

표시기호	표시기호의 의미
0	표준

③누름버튼의 종류(높이, 형상)

표시기호	표시기호의 의미
0	표준

④동작 하중

표시기호	표시기호의 의미
0	1.96 N
1	2.45 N
2	3.00 N
3	3.50 N

⑤포장형태

표시기호	표시기호의 의미
무표시	봉지
P	테이프 릴

⑥특수사양

종류/동작특성

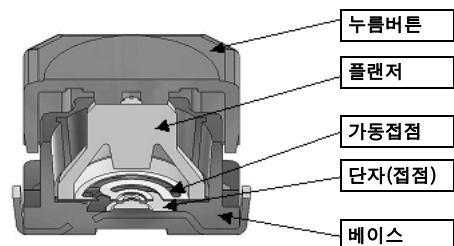
(○표시기호는 표준재고기종입니다. 무표시(주문생산기종)의 납기에 대해서는 거래대리점에 문의하여 주십시오.)

항목	형식	B3AL-1000P	B3AL-1001P	B3AL-1002P	B3AL-1003P
버튼 색상		적색	녹색	흑색	백색(유백색)
동작에 필요한 힘(OF)		1.96±0.59N	2.45±0.69N	3.00±0.90N	3.50±1.05N
복귀력(RF)		최소 0.24N	최소 0.49N	최소 0.60N	최소 0.70N
동작까지의 움직임(PT)		1.3+0.2/-0.3mm			
포장단위		1,400개			

성능

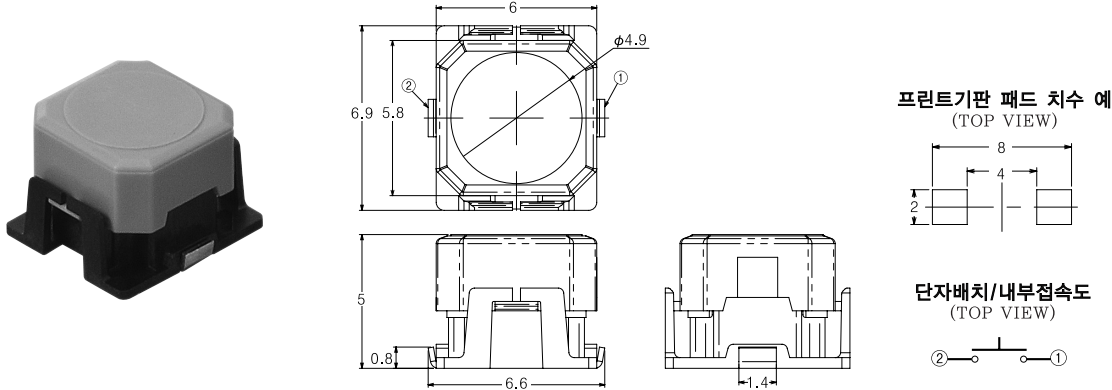
전기정격	DC5~16V 1~50mA 저항부하	
사용온도범위	-40~+90℃ 60%RH 이하 (단, 결빙 및 결로되지 않을 것)	
사용습도범위	35~85%RH(+5~+35℃에서)	
접점구성	1a(상시개로 접점)	
접촉저항	100mΩ 이하	
절연저항	100MΩ 이상(DC100V 메가에서)	
내전압	AC250V 50/60Hz 1min	
바운싱	5ms 이하(플랜저 중앙부를 3~4회/초의 속도로 타격)	
진동	오동작	10~55Hz 복진폭 1.5mm
충격	내구	최대 1,000m/s ²
	오동작	최대 100m/s ²
내구성	100만회 이상	
질량	약 0.18g	

접점사양



외형치수

(단위:mm)



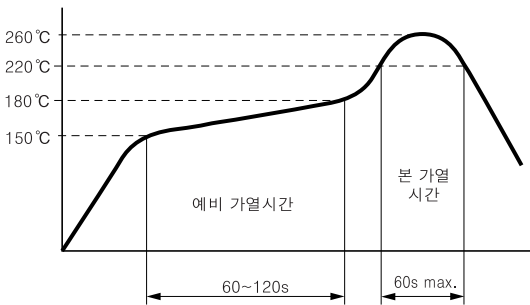
주. 상기 각 기종의 외형치수도 중에서 지정하지 않은 부분의 치수공차는 $\pm 0.4\text{mm}$ 입니다.
스위치 본체에는 단자번호 표시가 없습니다.

바르게 사용하여 주십시오.

★반드시 「공통주의사항(A-146~A-148페이지)」를 같이 참조하여 바르게 사용하여 주십시오.

●납땜에 대해서

리플로 로에서의 납땜은 아래 그림의 단자부 온도 프로파일의 범위에서 실시하여 주십시오.

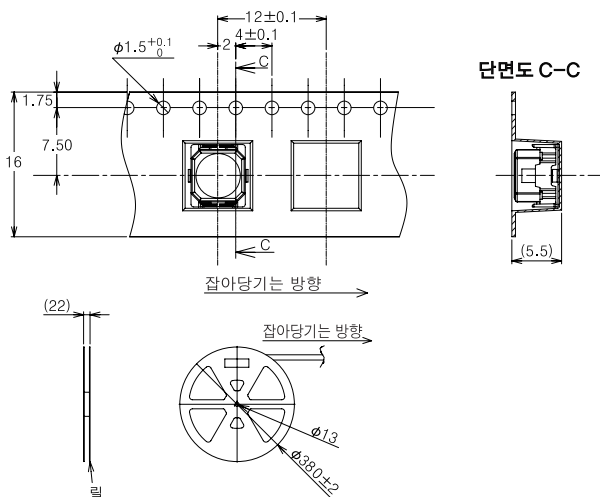


●세정에 대해서

이 스위치는 세정할 수 없습니다.
세정을 하면 세정액과 함께 플렉스나 기판상의 이물질이 스위치 내부에 혼입되어 고장의 원인이 됩니다.

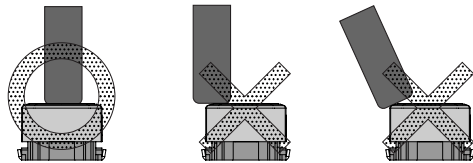
●포장사양에 대해서

B3AL의 엠보싱 테이핑의 포장사양은 아래와 같습니다.



●조작방법에 대해서

- ①과도한 힘으로 반복하여 조작하지 말아 주십시오. 플랜저가 밀려 들어간 상태에서 다시 가압하거나 과도한 하중의 인가는 부품의 변형을 발생하여 동작불량의 원인이 됩니다.
- ②플랜저가 수직방향으로 똑바로 동작하도록 스위치를 셋팅하여 주십시오. 플랜저의 끝을 밀거나 경사진 방향에서의 조작은 부품의 변형, 파손을 발생하여 내구성 저하 및 동작불량의 원인이 됩니다.
- ③조작체는 $\phi 3\text{mm}$ 이상의 원형봉을 권장합니다.



●먼지대책에 대해서

이 스위치는 분진이 발생하는 장소에서의 실장 및 사용을 하지 말아 주십시오.
부득이하게 사용할 때는 시트 등에 의한 보호대책을 실시하여 주십시오.

●방수, 방적에 대해서

이 스위치는 방수, 방적구조가 아닙니다. 물이 들어오는 장소에의 설치 및 사용은 피해주십시오.